

COUPE ET CHANFREIN ORBITALE

coupe de tubes fortes épaisseurs sans retouches

- Poids extrêmement léger de la machine à couper
- Serrage et alignement rapides et sûrs
- Le plus précise opération pour le soudage de tubes
- Pas de limitation de l'épaisseur de la paroi
- Pas de zone affectée thermiquement



Outils haut
de gamme



Split-Frame



moteur puissant
et
interchangeable

CONCEPTION ET DÉVELOPPEMENT

machine à coupe et chanfrein orbitale

Utilisation

La mise en oeuvre des coupe et chanfrein orbitale transportables de type DLW pour l'usinage ou le façonnage sur site des embouts de tubes ou tubes est quasiment illimitée. Les éléments ou machines sont extrêmement légers et d'un faible encombrement. Ils se distinguent notamment par leurs possibilités très étendues d'utilisation, comme le décolletage, le biseautage, l'usinage des brides, l'alésage intérieur des embouts de tubes ou tubes, etc...

Avantages

La machine à couper et chanfreiner à froid a été conçue de manière compacte avec des composants en alliage d'aluminium, qui donnent d'énormes avantages pour l'utilisateur final:

- Compact pour un accès limité
- Poids extrêmement léger pour un travail ergonomique
- Technologie avec 2 demi-coquilles, pour tubes continus
- Conçu pour les tubes de fortes épaisseurs jusqu'à 80 mm WT80

Les moteurs sont l'élément de base de la machine à couper. Tous les moteurs sont conformes avec la directive ouest-européenne. Un adaptateur permet l'échange facile de tous les types de moteur et de tailles (pneumatique, hydraulique, électrique)

- Conception modulaire
- Echange facile sur site
- Investissement réduit

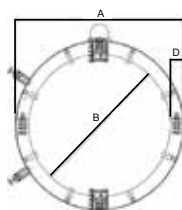
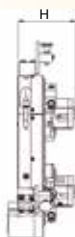
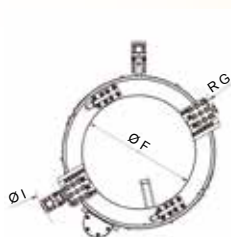
Développé avec les universités allemandes, nos solutions d'outils pour couper et chanfreiner les tubes fournit un résultat de surperformance dans les technologies de couper des tubes:

- Haute taux d'enlèvement du métal
- Outils plus durable, réduction des consommables
- Faible coût des outils



CARACTERISTIQUES TECHNIQUES

machine à coupe et chanfrein orbitale



Type	A (mm)	B (mm)	C (mm)	D (mm)	E (mm)	F (mm)	G (mm)	H (mm)	I (mm)	Poids (kg)	Tube OD (mm)		Épaisseur de paroi max. (mm)
											min.	max.	
DLW 2-6	320	182	88,5	68	127	182	202	188	545	23	60,3	168,30	80
DLW 4-8	367	232	88,5	68	127	232	224	188	590	27	88,9	219,1	80
DLW 5-10	420	286	88,5	68	127	286	249	188	644	30	114,3	273,1	80
DLW 6-12	470	340	88,5	68	127	340	261	188	694	34	141,3	323,9	80
DLW 8-14	496	368	88,5	68	127	368	262	188	719	38	193,68	355,6	80
DLW 10-16	550	421	88,5	68	127	421	317	188	774	42	244,48	406,4	80
DLW 12-18	605	470	88,5	68	127	470	341	187	827	45	298,45	457,2	80
DLW 14-20	655	525	88,5	68	127	525	369	187	878	50	330,2	508	80
DLW 18-24	760	625	88,5	68	127	625	420	187	981	60	431,8	609,6	80
DLW 24-30	920	775	88,5	74	127	775	496	188	1143	83	584,6	762	80
DLW 30-36	1068	928	88,5	74	127	928	572	188	1294	93	736,6	914,4	80
DLW 36-43	1250	1105	88,5	74	136	1105	661	188	1472	105	889	1092,2	80
DLW 40-48	1420	1245	95	89	151	1245	731	194	1645	115	990,6	1219,2	80
Heavy Duty Version													
DLW-HD 53	1609,7	1371,6	158,8	119,1	215,9	-	-	-	-	314	1041,4	1346,2	100
DLW-HD 55	1660,5	1422,4	158,8	119,1	215,9	-	-	-	-	325	1092,2	1397,0	100
DLW-HD 57	1711,3	1473,2	158,8	119,1	215,9	-	-	-	-	333	1143	1447,8	100

Autres dimensions sur demande, épaisseur de parois et diamètre extérieur du tube toujours en fonction du matériau et de l'outil choisi.

Domaines d'utilisation & Equipement

Domaines d'utilisation:

- Découpe radiale des tubes
- Préparation des soudures
- Chanfreinage et décolletage simultanés
- Alésage intérieur des embouts de tubes
- Usinage des brides

Options drive:

- Moto-réducteur hydraulique (recommandé)
- Moto-réducteur pneumatique jusqu'à DLW 12" DE max. 1.700 W (consommation d'air: 2,69 m³/min)
- Moto-réducteur pneumatique jusqu'à DLW 57" OD max. 3.000 W (consommation d'air: 3,10 m³/min)
- Electrical Motor (max. WT=10 mm!) sur demande

Convient à tous les matériaux en cas de tubes en acier à parois épaisses:

- Duplex
- Hastelloy
- Superduplex
- Acier inoxydable
- P91

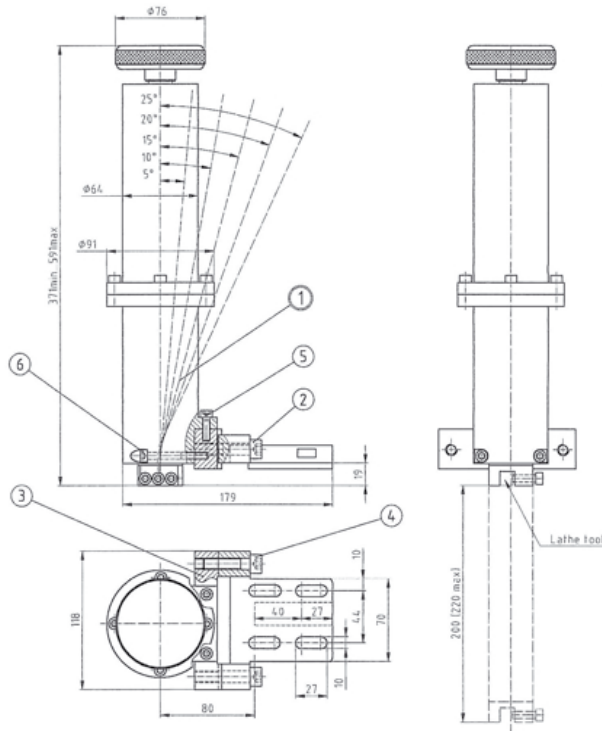
EQUIPEMENT SPÉCIAL

pour machine à coupe et chanfrein orbitale

Chariot de délardage

DLW-CB:

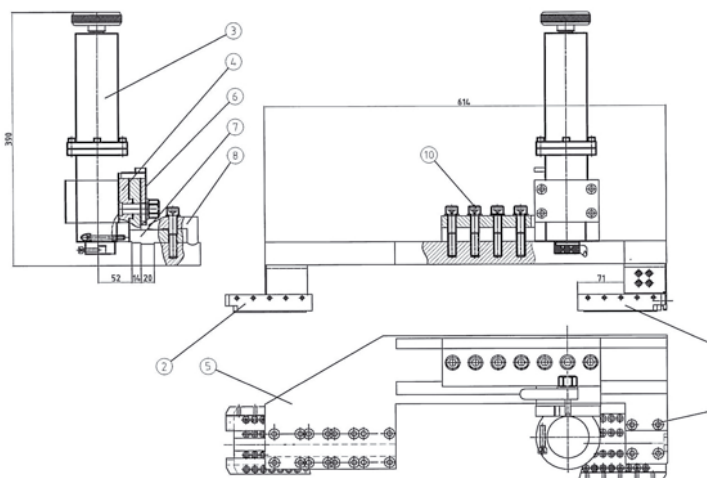
Le dispositif de biseautage intérieur peut être utilisé pour le calibrage du diamètre intérieur.



Surfaçage de bride

DLW-FF:

Le dispositif d'usinage des brides permet la reprise des surfaces des brides ainsi que la rectification de la rainure prévue pour la garniture. Il est prévu avec une avance automatique.



EQUIPEMENT SPÉCIAL

pour machine à coupe et chanfrein orbitale

Module de tournage extérieur

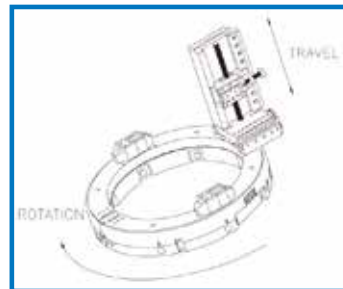
DLW-ETM

Le module de tournage extérieur DLW-ETM peut être utilisé pour faire l'usinage extérieur pour les tubes épais d'acier. Les isolations extérieures ainsi que les cordons de soudure en relief peuvent être enlevés.

Course: 188mm

Avance de pénétration: 25 mm (50 mm avec deux étapes)

Vitesse d'avance: 2 mm / min



Chariots de suivi à ressorts

DLW-SLH

Le chariot de suivi à ressorts DLW-SLH est utilisé pour couper et chanfreiner les tubes ovales. Les ressorts internes soutiennent l'avance des outils à couper et chanfreiner et fournissent une coupe précise pour cette application.



Deck Cutter

Applications:

L'emploi d'aimants puissants et d'un porte-lame spécial permet de transformer tout DLW de 12 – 48 " en un Deck Cutter. Cette machine mobile est en mesure de percer des trous de grande taille dans des plaques de tôle.



Opération:

- Réduire la pression de service du moteur à air comprimé pour des raisons de sécurité
- Après la coupe, la partie sectionnée pend du support
- Défaire les aimants en dernier et retirer le système complet

APPLICATIONS ET OPTIONS

pour machine à coupe et chanfrein orbitale



Deux moteurs pour une épaisseur de paroi extrême



Enlèvement longitudinal du cordon de soudure



Des pieds spéciaux comme option pour minces muraux des tubes



DLW utilisation sur le site de gazoduc



Extrême taux d'enlèvement du métal sur tubes P91



Operations fortes épaisseurs de la paroi



Engrenage angulaire pour les opérations d'accès limité