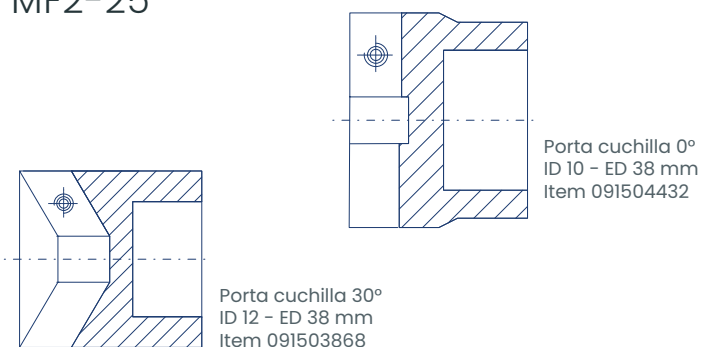




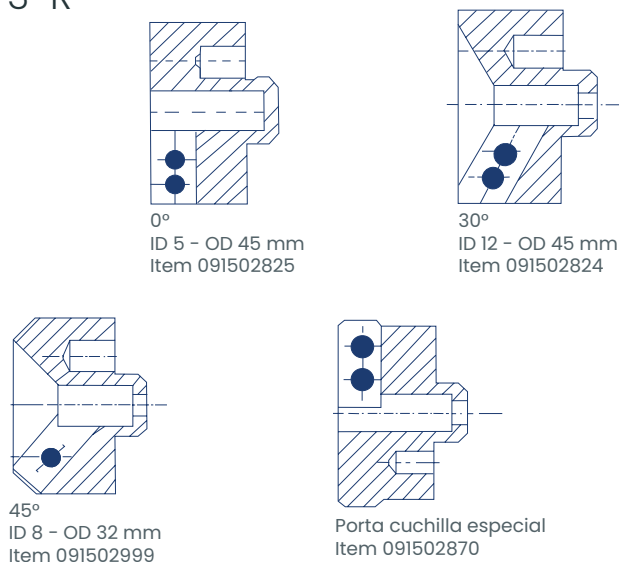
## PORTA INSERTOS + HERRAMIENTAS

Las distintas cuchillas, pueden realizar varios biseles durante un paso de trabajo. A petición del cliente, realizamos porta cuchillas especiales.

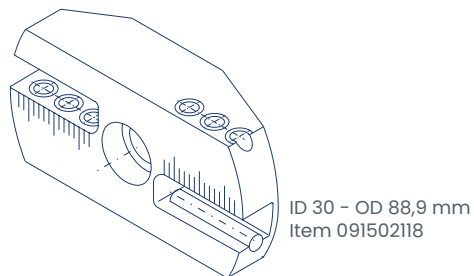
### MF2-25



### MF3-R



### MF4-R



### MF4

