

MF3iw-s

Rango de trabajo ID-OD: 16 - 50 mm

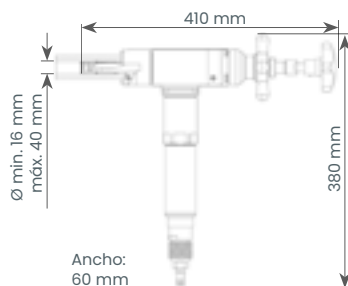
La biseladora tipo MF3iw-S portatil, se utiliza, para el procesamiento de soldadura, preparación de bordes y reparación de intercambiadores de calor.



Accesorios opcionales



Herramientas (a partir de la pág. 32)



Datos técnicos

Rango de sujeción ID-ID	16 - 40 mm	0,62 - 1,57"
Rango de trabajo ID-OD	16 - 50 mm	0,62 - 2,0"
Espesor/pared max.	10 mm	0,39"
Avance	20 mm	0,79"
Peso con motor neumático	5,8 kg	12,8 lb
Peso con motor eléctrico	7,0 kg	15,4 lb
Preparación de la soldadura	Junta de preparación solo-V, -J y 0°, contraperforación	
Materiales	acero, acero inoxidable, dúplex, acero aleado	
Herramientas	Herramientas de corte, TiN insertos reversibles, herramientas de corte especiales	
Cuerpo de la máquina	carcasa ligera	



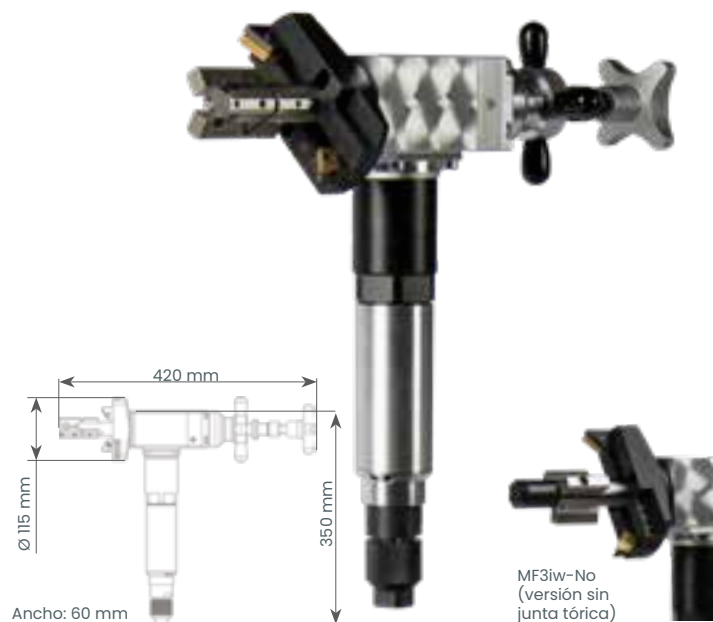
Unidades disponibles

Motor neumático		
Potencia	850 W	1,2 HP
Presión de aire	6 bar	87 psi
Consumo de aire	0,96 m³/min	33,9 cfm
Conexión de aire	1/4"	
Características	Control de velocidad	
Motor eléctrico		
Potencia	1.500 W (110V/230V)	1,1 HP
Características	Protección contra re arranque y sobrecarga, Gatillo de velocidad variable, Control de par	

MF3iw

Rango de trabajo ID-OD: 25 - 114,3

La biseladora tipo MF3iw portatil, se utiliza, para el procesamiento de soldadura, preparación de bordes y reparación de intercambiadores de calor. Gracias a su bajo peso, puede ser manejada por una sola persona y es ideal para aplicaciones móviles.



Datos técnicos

Rango de sujeción ID-ID	25 - 96 mm	0,43 - 0,67"
Rango de trabajo ID-OD	25 - 114,3 mm	0,98 - 4,5"
Máx. Espesor de la pared	15 mm	0,6"
Avance	20 mm	0,79"
Peso con motor neumático	5,8 kg	12,8 lb
Peso con motor eléctrico	7,0 kg	15,4 lb
Preparación de la soldadura	Junta de preparación solo-V, -J y 0°, contraperforación	
Materiales	acero, acero inoxidable, dúplex, acero aleado	
Herramientas	Herramientas de corte, TiN insertos reversibles, herramientas de corte especiales	
Cuerpo de la máquina	carcasa ligera	

Accesorios opcionales



Herramientas (a partir de la pág. 32)	Herramienta especial (intercambiadores de calor)	Alimentación de palanca para una alimentación rápida	Extensión XL para ID 16 - 25 mm (sólo para la alimentación por palanca)
---------------------------------------	--	--	---

Unidades disponibles

Motor neumático		
Potencia	850 W	1,2 HP
Presión de aire	6 bar	87 psi
Consumo de aire	0,96 m³/min	33,9 cfm
Conexión de aire	1/4"	
Características	Control de velocidad	
Motor eléctrico		
Potencia	1.500 W (110V/230V)	1,1 HP
Características	Protección contra re arranque y sobrecarga, Gatillo de velocidad variable, Control de par	