

MF3-25 XL

Rango de sujeción OD-OD:
20 - 76,1 mm

La biseladora de tubos MF3-25 XL tiene un rango de trabajo de 12,5 mm ID hasta 76,1 mm OD y puede equiparse con un motor angular si se solicita. Si se utiliza el motor angular opcional, la máquina puede utilizarse, en espacios reducidos.



Accesorios opcionales



Herramientas
(a partir de la
pág. 32)

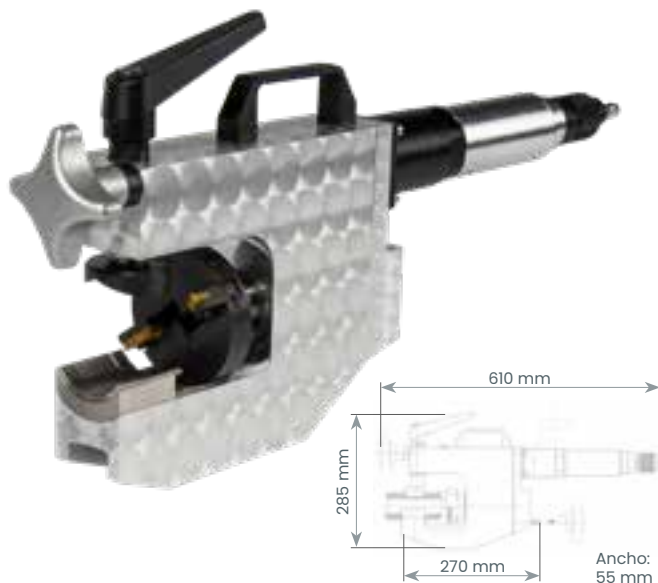
Fresa de corona
de plaquita
indexable

Solución fácil
de instalar

Motor angular

Datos técnicos

Rango de trabajo ID-OD	12,5 - 76,1 mm	0,492 - 1,496"
Rango de sujeción OD-OD	20 - 76,1 mm	0,787 - 1,496"
Espesor/pared max.	15 mm	0,59"
Avance	25 mm	0,98"
Peso con motor neumático	8,8 kg	18,5 lb
Peso con motor eléctrico	10 kg	21,2 lb
Preparación de la soldadura	Junta de preparación solo-V, -J y 0°, contraperforación	
Materiale	acero, acero inoxidable, dúplex, acero aleado	
Herramientas	Herramientas de corte, TiN insertos reversibles, herramientas de corte especiales	
Cuerpo de la máquina	carcasa ligera	



Unidades disponibles

Motor neumático		
Potencia	850 W	1,2 HP
Presión de aire	6 bar	87 psi
Consumo de aire	0,96 m³/min	33,9 cfm
Conexión de aire	1/4"	
Características	Control de velocidad	

Motor eléctrico		
Potencia consumption	1.500 W (110V/230V)	2,0 HP
Características	Protección contra re arranque y sobrecarga, Gatillo de velocidad variable, Control de par	

MF4

Rango de sujeción OD-OD:
38 - 133 mm

La biseladora tipo MF4, es la mayor máquina de sujeción externa y también puede equiparse con un accionamiento angular (si se solicita).

Esto permite utilizar la máquina, en situaciones especiales, que requieren un diseño compacto, además de un gran rango de trabajo y de sujeción.



Accesorios opcionales



Herramientas
(a partir de la
pág. 32)

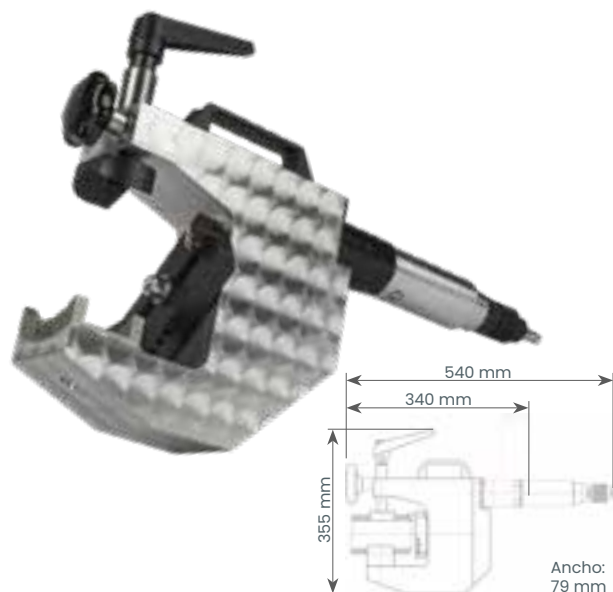
Fresa de corona
de plaquita
indexable

Solución fácil
de instalar

Motor angular

Datos técnicos

Rango de trabajo ID-OD	25 - 133 mm	0,984" - 5,236"
Rango de sujeción OD-OD	38 - 133 mm	1,496 - 5,236"
Espesor/pared max.	25 mm	0,984"
Avance	15 mm	0,59"
Peso con motor neumático	13 kg	26,5 lb
Peso con motor eléctrico	14,2 kg	31,75 lb
Preparación de la soldadura	Junta de preparación solo-V, -J y 0°, contraperforación	
Materiale	acero, acero inoxidable, dúplex, acero aleado	
Herramientas	Herramientas de corte, TiN insertos reversibles, herramientas de corte especiales	
Cuerpo de la máquina	carcasa ligera	



Unidades disponibles

Motor neumático		
Potencia	850 W	1,2 HP
Presión de aire	6 bar	87 psi
Consumo de aire	0,96 m³/min	33,9 cfm
Conexión de aire	1/4"	
Características	Control de velocidad	

Motor eléctrico		
Potencia consumption	1.500 W (110V/230V)	2,0 HP
Características	Protección contra re arranque y sobrecarga, Gatillo de velocidad variable, Control de par	